

Комплектът FHPR34-B1 съдържа всички елементи, които са необходими за да се пречисти вода от механични частици в жилищни сгради. Включително части за монтаж и присъединяване към водопровода, филтриращ елемент, и корпус. Филтърната кутия е от серията предлагаща най-много гъвкави възможности предназначени да задоволят специфичните клиентски изисквания при филтриране на вода.



*За въпроси и поръчки, моля, позвънете на тел.:*

032 / 94 24 64

e-mail: [sales@h2o-air.com](mailto:sales@h2o-air.com)

**Съдържание на комплекта:**

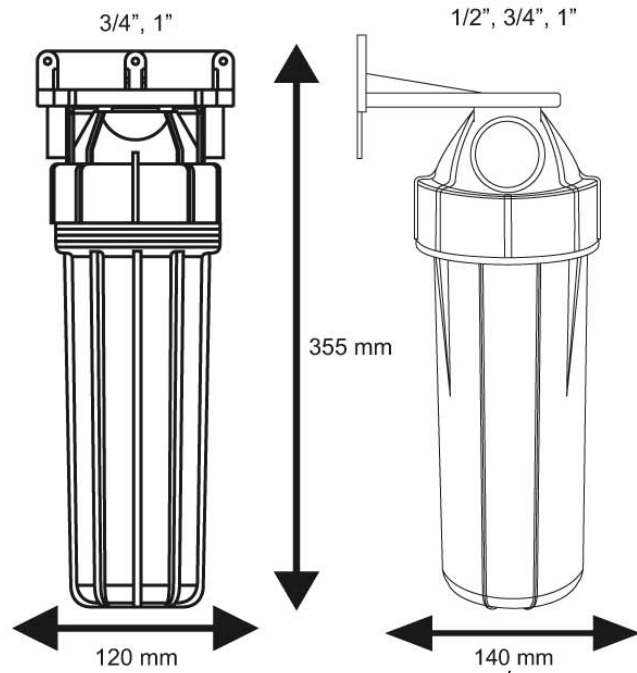
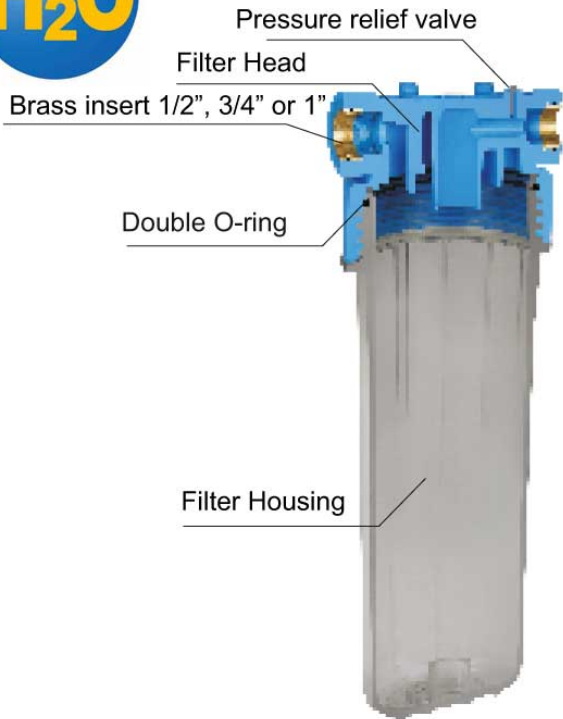
- 10" Филтърна кутия с резба на присъединяване вход/изход 3/4"
- стойка за монтаж на стена с винтове
- ключ
- фиксатор за филтър
- филтър 5 µm (FCPS5) от полипропилен

Филтърната кутия за удобство има прозрачна кана, което позволява визуално наблюдение и оценка на замърсяването на филтъра. Главата на филтърната кутия е оборудвана с обезвъздушител, с който се изравнява налягането при смяна на филтърния патрон. Дизайнът в комбинация с два О-пръстена (един от вътрешната страна на филтърната глава и втори на прозрачната кана), осигуряват максимална защита от изтичане на вода.

Филтърните корпуси са предназначени само за студена вода!

### Характеристики:

- Работно налягане: 6 бара (90 PSI)
- Минимална работна температура: 2 ° C (35°F)
- Максимална работна температура: 45 ° C (113.00 ° F) \*
- \* Тествана и сертифицирана от WRAS само за 23 ° C.



Съдържа филтърна кутия с филтър, филтърна кутия и части за монтаж и присъединяване/



[Механичен филтър](#)

[Филтърна кутия / колона](#)

[филтърна кутия с кран](#)